

Arbeitstisch BE-T-AL

Speziell geeignet zum Erfassen von explosiven Stäuben (Aluminium) beim Schleifen, Polieren, Bürsten oder Entgraten.

*Immer eine
Idee voraus!*

Die Anlagen entsprechen der DGUV 109-001. Alle Teile im Arbeitsbereich bestehen aus nicht funken-erzeugenden Materialien.



Stabiler Unterbau mit Multiplexplatte und Holzrost. Rückwand mit Saugschlitzten und wegklappbaren Schutzwänden.

*langlebig
ergonomisch
individuell*

Optionales Zubehör wie Ex-Schutz Beleuchtung, GFK-Roste oder fahrbare Ausführungen möglich. Individuelle Tischgrößen auf Anfrage.

BECK

Beck Arbeitsplatzabsaugungen Umweltschutz GmbH, Gießener Str. 40, D-35321 Laubach
Tel.: 06405 9102-0 / Fax: 06405 9102-99
www.beck-absaugung.de / info@beck-absaugung.de

Arbeitstisch BE-T-AL

Technische Daten

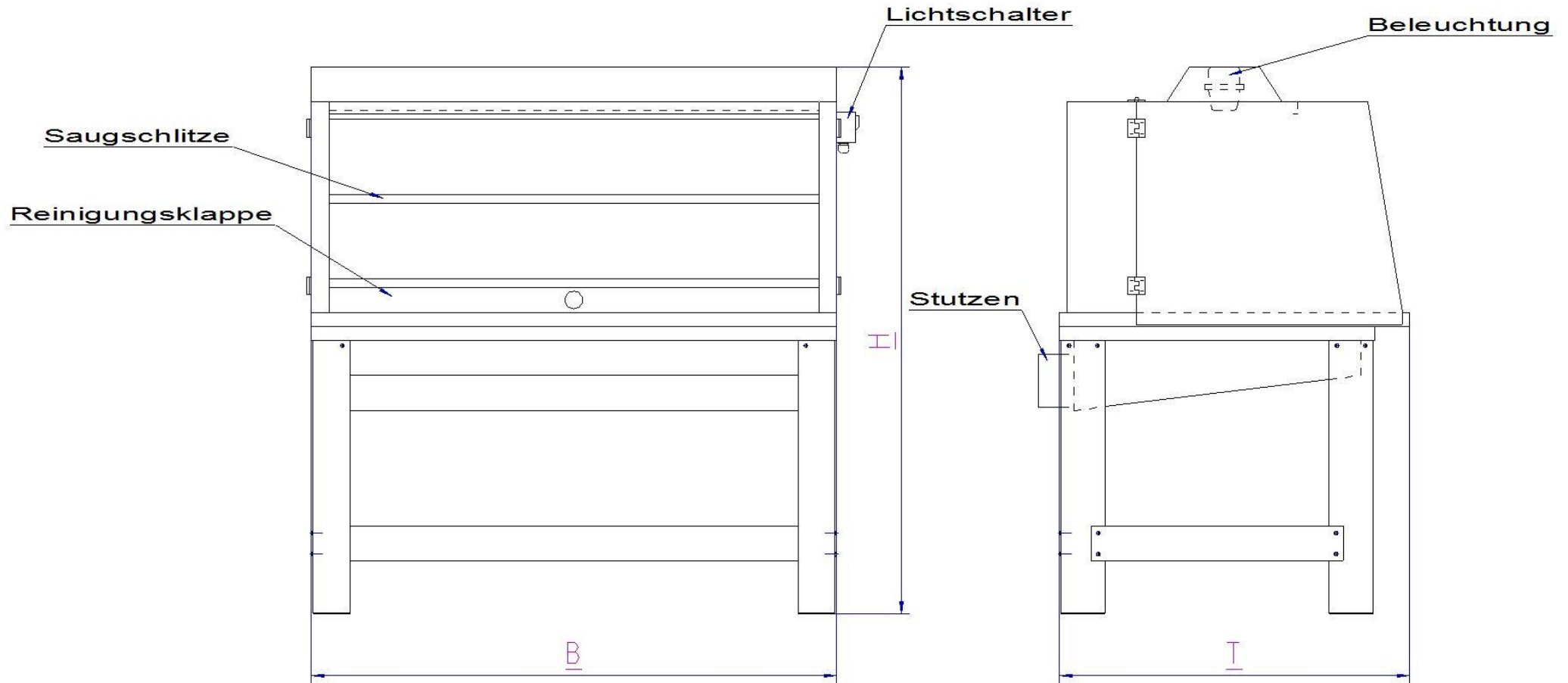
Type	Arbeitsfläche B x T mm	Arbeits- höhe mm	Größe B x T mm	Höhe mm	Luftbedarf (Empfehlung) m ³ /h	Stutzen Ø mm	Gewicht ca. kg	Ident Nr.
BE-T-AL 75/80	750 x 570	860	760 x 800	1560	800	100	68	0900251
BE-T-AL 100/80	1000 x 570	860	1010 x 800	1560	1100	125	87	0900252
BE-T-AL 125/80	1250 x 570	860	1260 x 800	1560	1300	150	108	0900253
BE-T-AL 150/80	1500 x 570	860	1510 x 800	1560	1600	150	128	0900254
BE-T-AL 100/100	1000 x 770	860	1010 x 1000	1560	1100	125	106	0900261
BE-T-AL 125/100	1250 x 770	860	1260 x 1000	1560	1300	150	134	0900262
BE-T-AL 150/100	1500 x 770	860	1510 x 1000	1560	1600	150	162	0900263

Technische Veränderungen vorbehalten
Sondergrößen auf Anfrage



Beck Arbeitsplatzabsaugungen Umweltschutz GmbH, Gießener Str. 40, D-35321 Laubach
Tel.: 06405 9102-0 / Fax: 06405 9102-99
www.beck-absaugung.de / info@beck-absaugung.de

Arbeitstisch BE-T-AL



BECK

Beck Arbeitsplatzabsaugungen Umweltschutz GmbH, Gießener Str. 40, D-35321 Laubach

Tel.: 06405 9102-0 / Fax: 06405 9102-99

www.beck-absaugung.de / info@beck-absaugung.de