

BE-Brennschneidtisch AA - AH

Zum Absaugen und Erfassen von Rauch und Feinstaub beim Autogen- und Plasmaschneiden mit Brennschneidmaschinen.

*Immer eine
Idee voraus!*

Erfassung des Brennschneidrauchs über den Tischrost. Segmentabsaugung mit automatischer Umschaltung oder manuell. Herausziehbare Schlackenwannen.



Austauschbare Flachstahl Roststäbe, die Absaugung erfolgt nur in der Kammer wo gearbeitet wird. Hauptsaugkanal mit pneumatischen Umschaltklappen. Saugstutzen links oder rechts möglich.

*langlebig
ergonomisch
individuell*

Brennschneidtische sind individuell anpassbar. Vielfältiges Zubehör wie Feingitter unter dem Rost, Brenntischspitzen, oder die Rostausführung selbst. Geeignet für Stahlplatten bis max. 100 mm ausgelegt.

BECK

Beck Arbeitsplatzabsaugungen Umweltschutz GmbH, Gießener Str. 40, D-35321 Laubach
Tel.: 06405 9102-0 / Fax: 06405 9102-99
www.beck-absaugung.de / info@beck-absaugung.de

BE-Brennschneidisch AA - AH

Typ AA: Umschaltung der Absaugkammer über Druckluftzylinder - automatisch

Typ AH: Umschaltung der Absaugkammern von Hand - manuell

Technische Daten

Type	Rostfläche l x b mm	Arbeitshöhe H mm	Größe L x B mm	Luftbedarf (Empfehlung) m ³ /h	Absaug- kammer St.	Stützen Ø mm	Gewicht ca. kg	Ident Nr.
2000 AA	2100 x 1100	650-700	2200 x 1400	3500	2	355	580	0500006
2500 AA	2600 x 1350	650-700	2700 x 1650	3500	3	355	685	0500007
3000 AA	3100 x 1600	650-700	3200 x 1900	4000	4	355	810	0500008
4000 AA	4100 x 2100	650-700	4200 x 2400	5000	5	400	1175	0500009
2000 AH	2100 x 1100	650-700	2200 x 1400	3500	2	355	580	0500002
2500 AH	2600 x 1350	650-700	2700 x 1650	3500	3	355	685	0500003
3000 AH	3100 x 1600	650-700	3200 x 1900	4000	4	355	810	0500004
4000 AH	4100 x 2100	650-700	4200 x 2400	5000	5	400	1175	0500005

Technische Veränderungen vorbehalten

Sondergrößen auf Anfrage

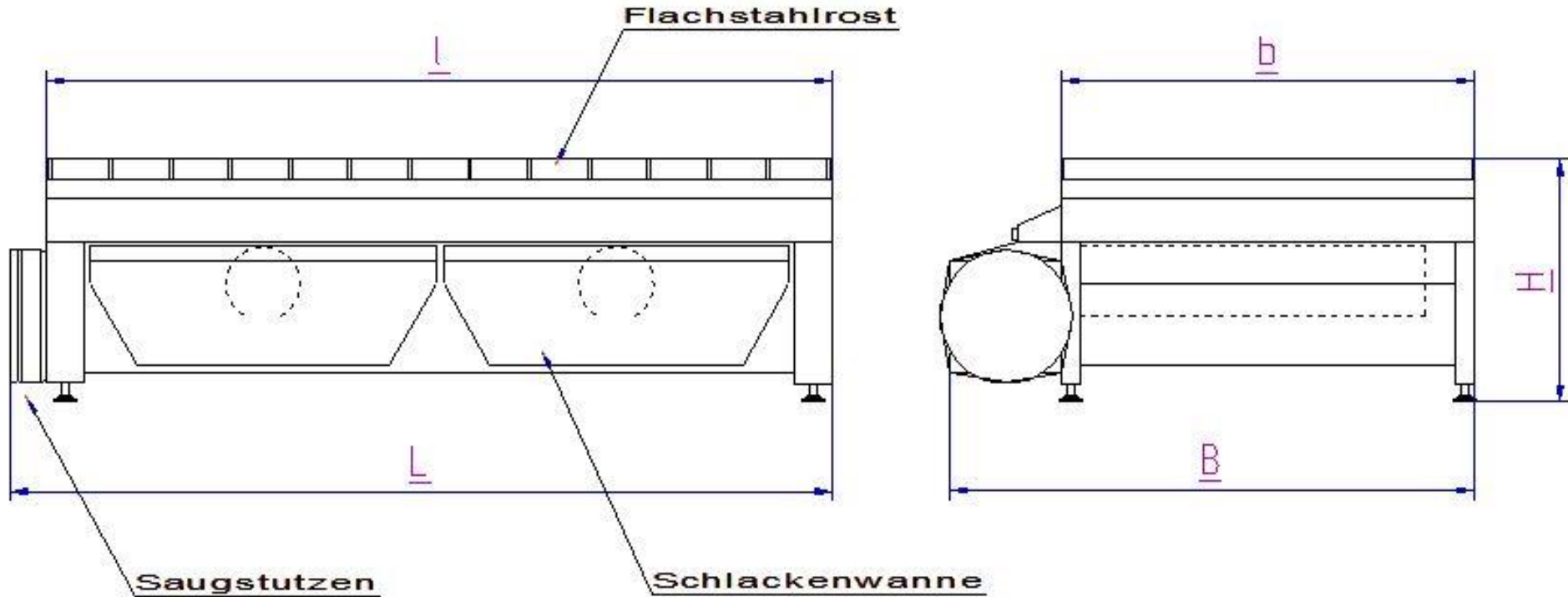


Beck Arbeitsplatzabsaugungen Umweltschutz GmbH, Gießener Str. 40, D-35321 Laubach

Tel.: 06405 9102-0 / Fax: 06405 9102-99

www.beck-absaugung.de / info@beck-absaugung.de

BE-Brennschneidtisch AA - AH



BECK

Beck Arbeitsplatzabsaugungen Umweltschutz GmbH, Gießener Str. 40, D-35321 Laubach

Tel.: 06405 9102-0 / Fax: 06405 9102-99

www.beck-absaugung.de / info@beck-absaugung.de