

BE-Absaugarm WOS

Zum Erfassen und Absaugen von Feinstaub, Schweißrauch. Auch für Gase, Dämpfe oder explosive Medien möglich.

*Immer eine
Idee voraus!*

Wartungsarm mittels außenliegender Gelenke. Stufenloses Ausrichten der Absaugarme. Alle Gelenkteile einzeln einstellbar.



Leichtbauweise aus Aluminiumrohrteilen. Hochflexible, abriebfeste Gelenkschläuche. Mit Handgriffen und Drosselklappe.

*langlebig
leichtgängig
individuell*

Optionales Zubehör wie Ex-Schutz Ausführung, Wandausleger für noch mehr Reichweite, Erfassungshauben, passende Ventilatoren.

BECK

Beck Arbeitsplatzabsaugungen Umweltschutz GmbH, Gießener Str. 40, D-35321 Laubach
Tel.: 06405 9102-0 / Fax: 06405 9102-99
www.beck-absaugung.de / info@beck-absaugung.de

BE-Absaugarm WOS

Technische Daten

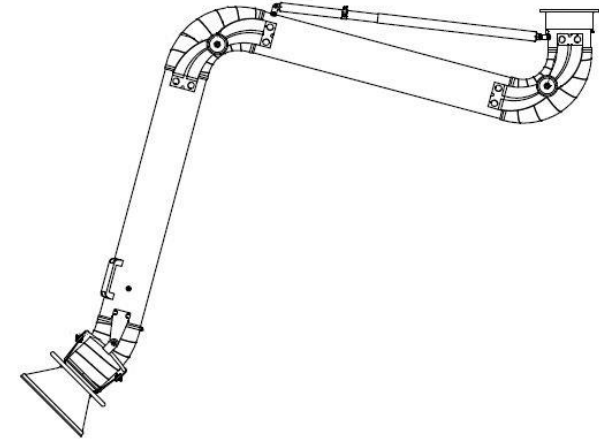
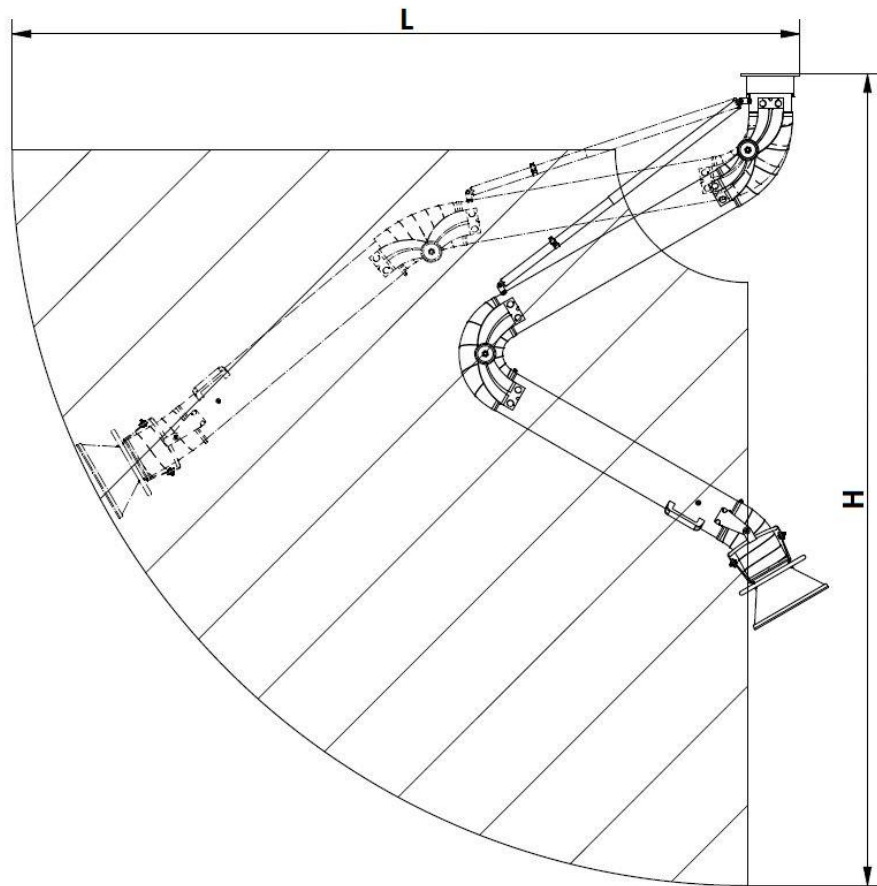
Type	Gestreckte Länge L mm	Max. Höhe H mm	Haube Ø mm	Luftbedarf (Empfehlung) m ³ /h	Stutzen Ø mm	Gewicht ca. kg	Ident Nr.
WOS 2000	2250	2350	315	800	160	26	0400010
WOS 3000	2960	3050	315	1000	160	28	0400011
WOS 4000	3730	3840	315	1200	160	31	0400012
WA 1000	1240	-	-	-	160	45	0400016
WA 2000	2140	-	-	-	160	60	0400017
WA 3000	3140	-	-	-	160	75	0400018

Technische Veränderungen vorbehalten
Sondergrößen auf Anfrage



Beck Arbeitsplatzabsaugungen Umweltschutz GmbH, Gießener Str. 40, D-35321 Laubach
Tel.: 06405 9102-0 / Fax: 06405 9102-99
www.beck-absaugung.de / info@beck-absaugung.de

BE-Absaugarm WOS



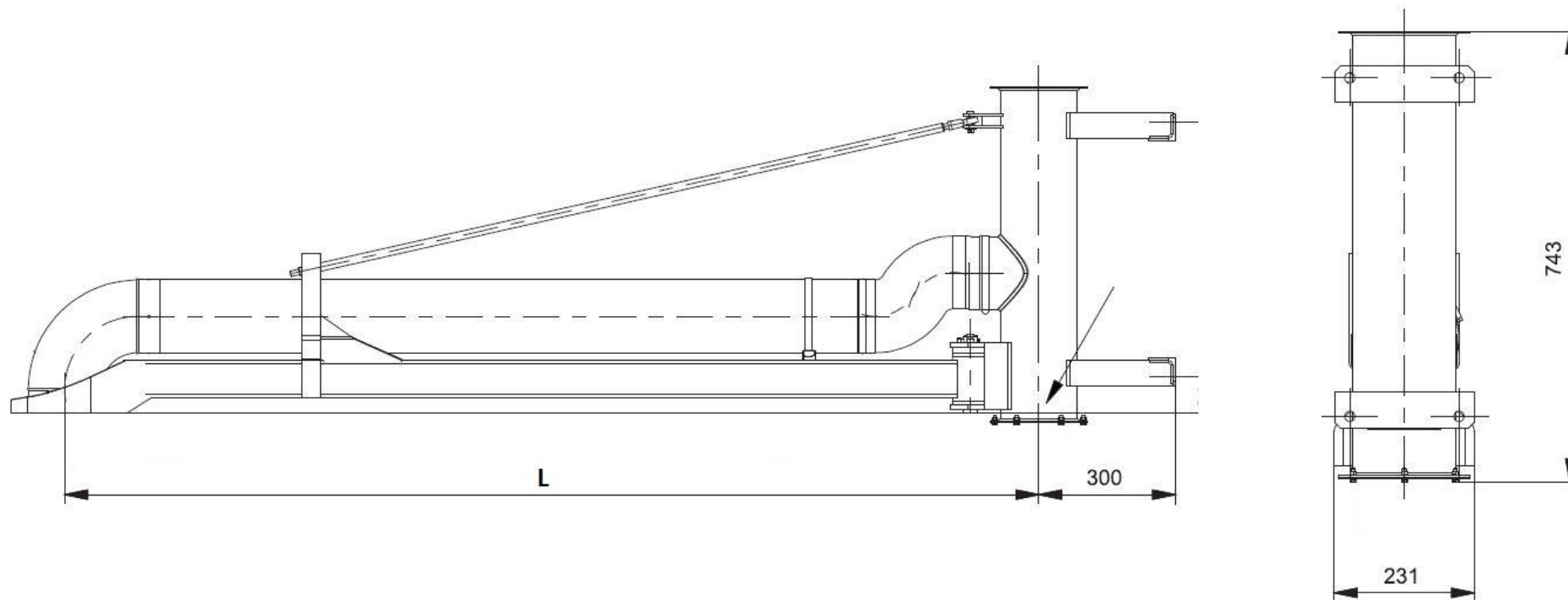
BECK

Beck Arbeitsplatzabsaugungen Umweltschutz GmbH, Gießener Str. 40, D-35321 Laubach

Tel.: 06405 9102-0 / Fax: 06405 9102-99

www.beck-absaugung.de / info@beck-absaugung.de

BE-Wandausleger WA



BECK

Beck Arbeitsplatzabsaugungen Umweltschutz GmbH, Gießener Str. 40, D-35321 Laubach

Tel.: 06405 9102-0 / Fax: 06405 9102-99

www.beck-absaugung.de / info@beck-absaugung.de