

BE-Filterboy Top AK

Zum Absaugen und Filtern von Farbnebel, Klebe- oder Lösemitteldämpfe, auch bei Löt Rauch einsetzbar.

*Immer eine
Idee voraus!*

Mit Vorfilterkassetten für Staub oder Farbnebel, Aktivkohle Granulat mit hoher Aufnahmefähigkeit. Filter Tauschsystem.



Filterboy Top AK mit Erfassung über Absaugarm oder Saugstutzen. Ex-Schutz Ventilator, Motor außerhalb des Luftstroms, steckerfertig.

*langlebig
leistungsstark
individuell*

Optionales Zubehör wie stufenlos verstellbare Absaugarme in 2m, 3m oder 4m Auslage. Wechsel der Aktivkohle im Tausch inklusive Entsorgung.

BECK

Beck Arbeitsplatzabsaugungen Umweltschutz GmbH, Gießener Str. 40, D-35321 Laubach
Tel.: 06405 9102-0 / Fax: 06405 9102-99
www.beck-absaugung.de / info@beck-absaugung.de

BE-Filterboy Top AK

FUNKTIONSWEISE / WARTUNG



Aktivkohle-Granulat:

Bei vielen Produktionsverfahren werden Dämpfe mit mehr oder weniger toxischen Stoffen freigesetzt. Die häufigsten Schadstoffe sind (Chlor-) Kohlenwasserstoffe, zu deren Abtrennung sich Formaktivkohle auf Grund ihres hydrophoben Charakters besonders bewährt hat.



Aktivkohle-Patrone im Tausch:

Durch Aufnahme von Schadstoffen nimmt das Gewicht der Aktivkohle zu. Bei Erreichen des Endgewichts, laut unserer Wartungsanweisung, muss die Aktivkohle gewechselt werden. Wir bieten diese Patrone im Tausch an, d. h. sie erhalten eine komplett neue Patrone und senden uns nach dem Wechsel die gesättigte Patrone zurück. Wir übernehmen dann auch die Entsorgung der verbrauchten Aktivkohle und das Patronengehäuse wird natürlich wieder verwendet.



BE-Filterboy Top AK

Technische Daten

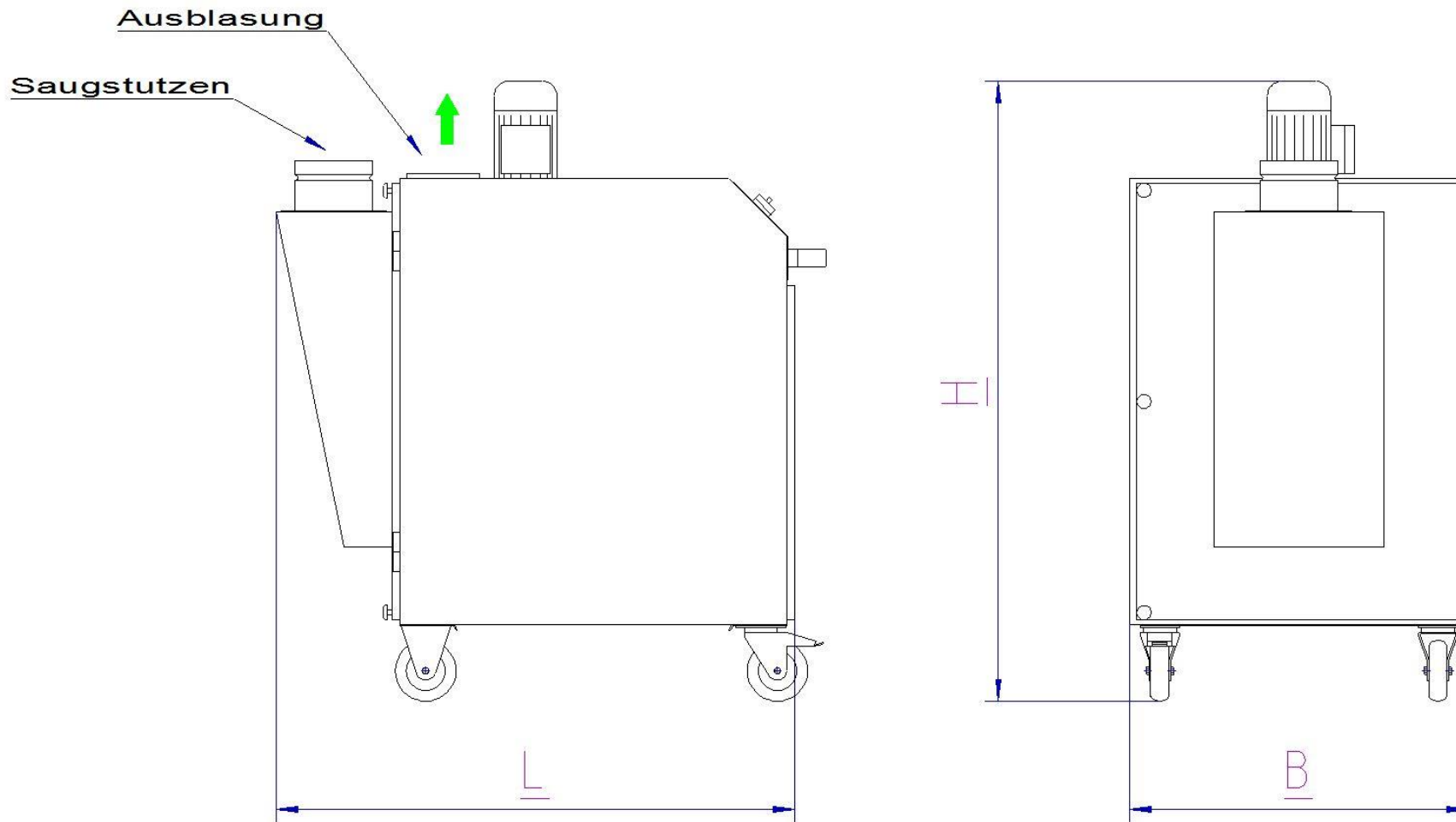
Typ	Abmessungen L x B mm	Höhe H mm	Stutzen Ø mm	Saugleistung am Stutzen bzw. Absaugarm m ³ /h	Motor 400V, 50Hz kW	Gewicht kg	Ident Nr.
Filterboy Top AK							
mit Staubvorfilter	1070 x 700	1280	160	1200	1,1	160	800350
mit Farbnebelvorfilter	1070 x 700	1280	160	1200	1,1	160	800351

Technische Veränderungen vorbehalten
Sondergrößen auf Anfrage



Beck Arbeitsplatzabsaugungen Umweltschutz GmbH, Gießener Str. 40, D-35321 Laubach
Tel.: 06405 9102-0 / Fax: 06405 9102-99
www.beck-absaugung.de / info@beck-absaugung.de

BE-Filterboy Top AK



BECK

Beck Arbeitsplatzabsaugungen Umweltschutz GmbH, Gießener Str. 40, D-35321 Laubach

Tel.: 06405 9102-0 / Fax: 06405 9102-99

www.beck-absaugung.de / info@beck-absaugung.de