

Alu-Waschboy BE-AL

Zum Absaugen und Filtern von Aluminiumstaub beim Schleifen, Polieren, Entgraten oder ähnlichen Arbeiten.

*Immer eine
Idee voraus!*

Vermeidung von Staubbrand und Ex-Gefahr. Mobile oder stationäre Ausführung. Die Anlage entspricht der DGUV 109-001.



Wasserführende Teile aus Edelstahl, große Wartungsöffnung, mit Tauchpumpe und Ex-Schutz Ventilator. Saugstutzen in der Rückwand.

*langlebig
leistungsstark
individuell*

Zubehör wie Nachfilter für Umluftbetrieb, automatischem Wasserzulauf oder Ausrüstung mit Absaugarm ergänzen das Angebot.

BECK

Beck Arbeitsplatzabsaugungen Umweltschutz GmbH, Gießener Str. 40, D-35321 Laubach
Tel.: 06405 9102-0 / Fax: 06405 9102-99
www.beck-absaugung.de / info@beck-absaugung.de

Alu-Waschboy BE-AL

Technische Daten

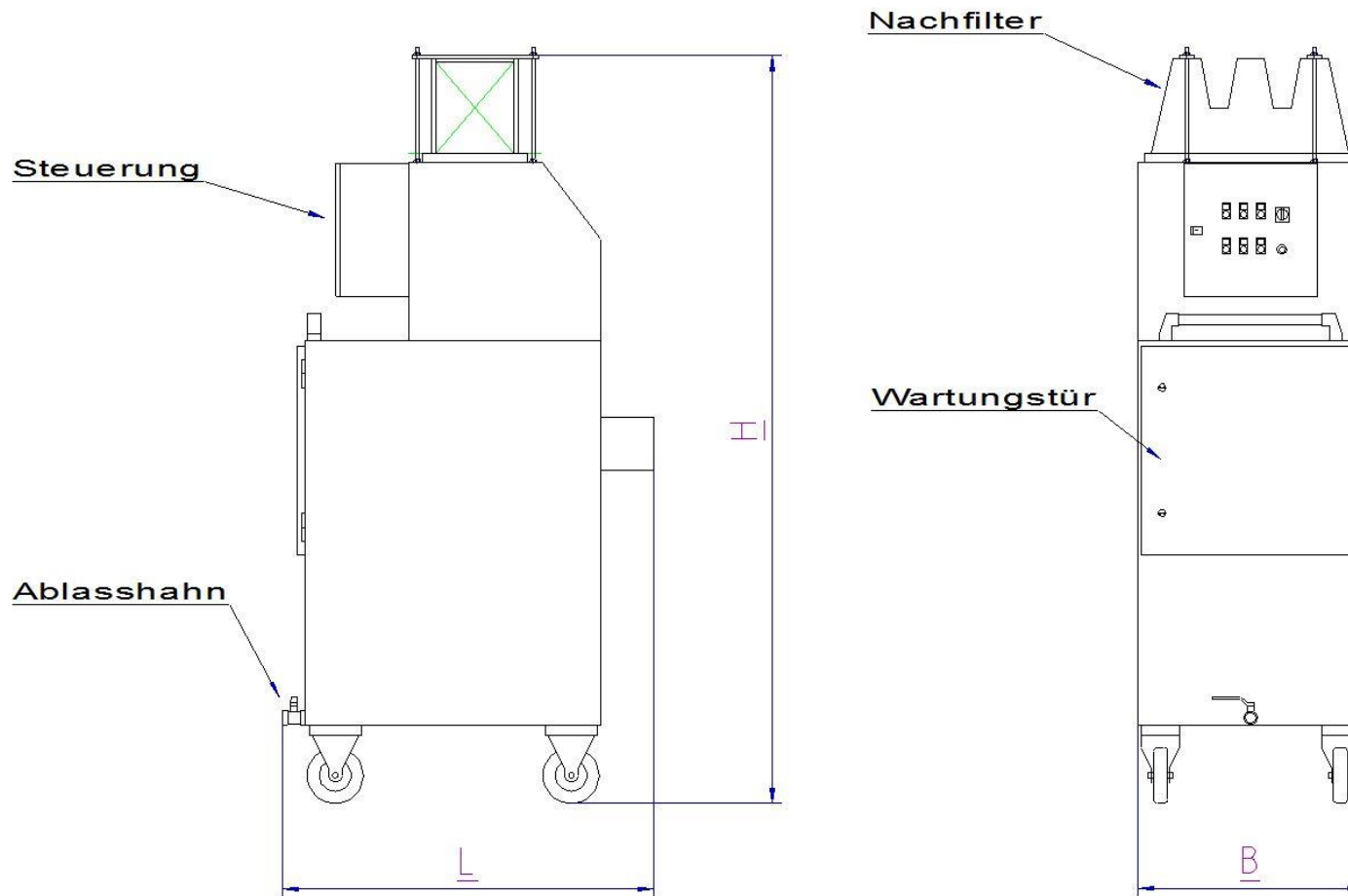
Type	Größe L x B mm	Höhe mit Nachfilter H mm	Stutzen Ø mm	Ventilator- Luftleistung m ³ /h	Motor 400V, 50Hz kW	Pumpe 230 V kW	Wanne Inhalt ca. Ltr.	Gewicht o. Wasser kg	Ausführung	Ident Nr.
BE-AL S1	1060 x 645	2130	150	1600	1,85	0,25	220	205	stationär	0900131
BE-AL F1	1060 x 645	2130	150	1600	1,85	0,25	220	210	fahrbar	0900121

Technische Veränderungen vorbehalten
Sondergrößen auf Anfrage



Beck Arbeitsplatzabsaugungen Umweltschutz GmbH, Gießener Str. 40, D-35321 Laubach
Tel.: 06405 9102-0 / Fax: 06405 9102-99
www.beck-absaugung.de / info@beck-absaugung.de

Alu-Waschboy BE-AL



BECK

Beck Arbeitsplatzabsaugungen Umweltschutz GmbH, Gießener Str. 40, D-35321 Laubach

Tel.: 06405 9102-0 / Fax: 06405 9102-99

www.beck-absaugung.de / info@beck-absaugung.de